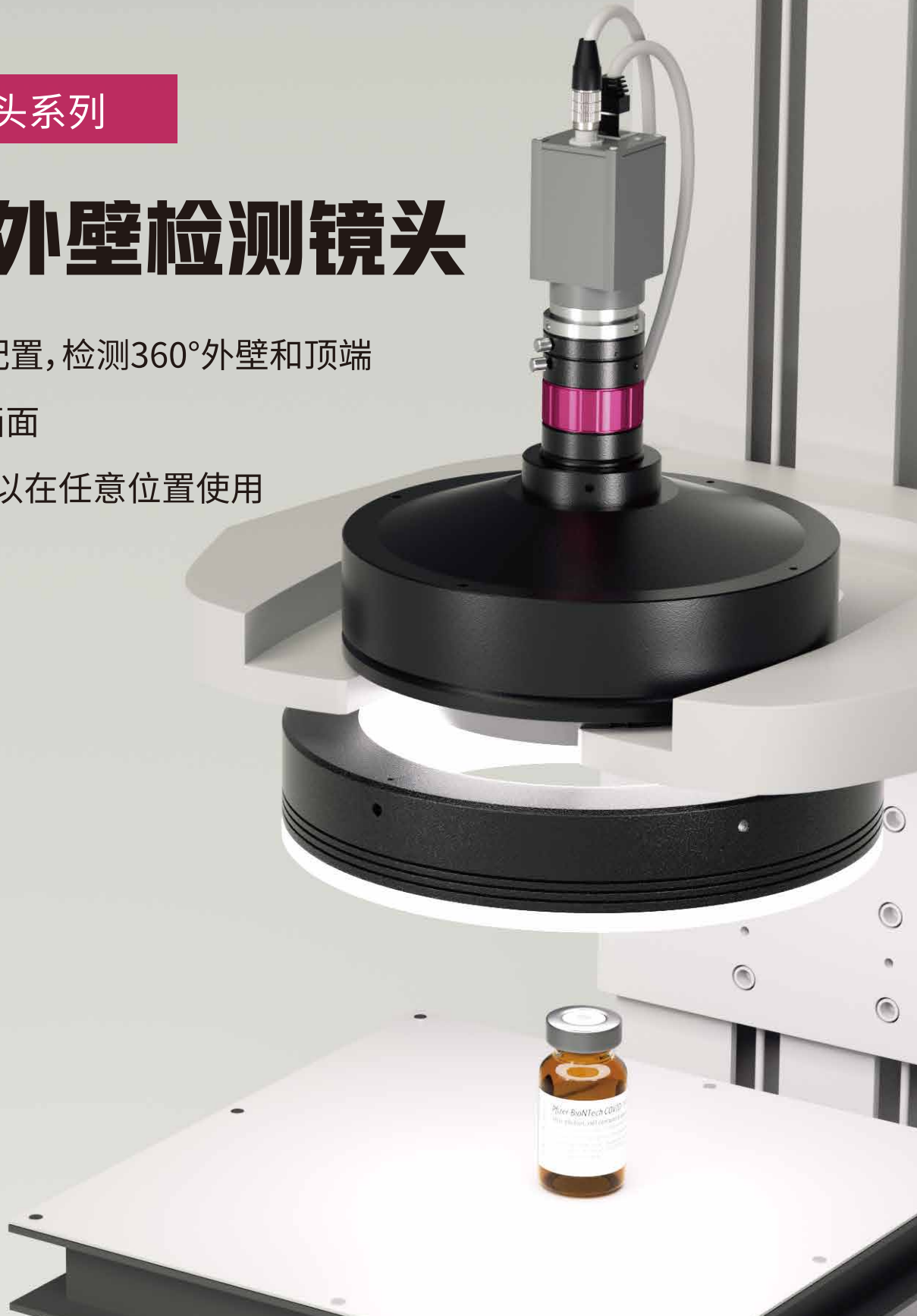


360°镜头系列

360°外壁检测镜头

- 一台相机配置, 检测360°外壁和顶端
- 更清晰的画面
- 体积小, 可以在任意位置使用



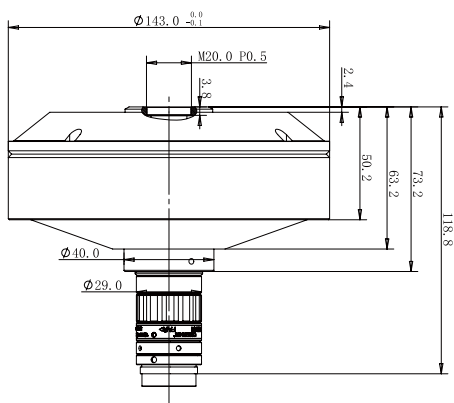


360°外壁检测镜头



- 小尺寸产品360°侧面及顶部同时成像的折反射镜头。
- 通过巧妙的镜片设计将物体侧面通过镜面反射的方式进行成像。
- 结构紧凑小巧,能很好地适配任何光学成像系统。
- 具有高分辨率,成像效果极佳。
- 主要用于产品外观瑕疵检测。

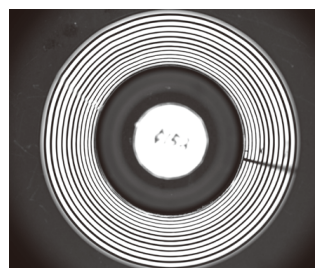
规格参数



支持 CCD 尺寸 (Φmm)	2/3"
像圈 (Φmm)	7.07
成像	检测外壁、一次成像
搭配FA镜头焦距	16mm
镜头接口	C
工作波长(mm)	450~640
检测物体直径 (mm)	5~30

产品特点

物体直径	物体检测高度	工作距离	成像
5mm	3mm	41mm	仅外壁成像
7mm	5mm	39mm	外壁+顶部同时成像
10mm	6mm	36mm	外壁+顶部同时成像
15mm	11mm	30mm	外壁+顶部同时成像
20mm	13mm	24mm	外壁+顶部同时成像
25mm	18mm	15mm	外壁+顶部同时成像
30mm	18mm	10mm	仅外壁成像



仅外壁成像



外壁+顶部同时成像