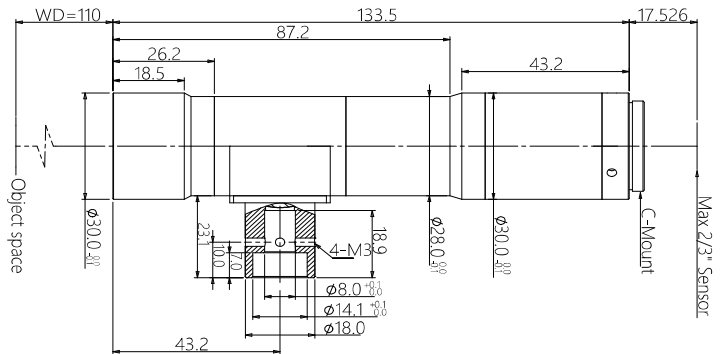


规格书

WWH20-110CTV2 五百万像素远心镜头



WWH 系列五百万像素镜头特点

- 全系列物方远心定倍镜头，有多款工作距 / 倍率 / CCD 可供选择
- 成像画质完美，支持五百万像素数字相机
- 高对比，低畸变，超清晰，可内置同轴光照明
- 备有可变光栏规格，以达到分辨率与景深的最佳平衡
- 广泛应用于高精度视觉定位等场合

光学参数

放大倍率 $\beta(x)$	2.0
物方工作距 WD(mm)	110 \pm 2
像方最大 CCD 尺寸 (Φ mm)	11(2/3")
像方 F/#	12.2
物方远心度 ($^{\circ}$ max)	<0.1
像方畸变 (%)	<0.1
数值孔径 NA	0.0815
物方分辨率 (μ m)	4.1
物方景深 (mm)	0.2

机械参数

相机接口	C
镜头总长 (mm)	133.5
是否同轴光 / 可调光栏	是 / 否

视野范围 (mm x mm)

1/2"(6.4x4.8)	3.2x2.4
1/1.8"(7.13x5.37)	3.6x2.7
2/3"(8.45x7.1)	4.2x3.6