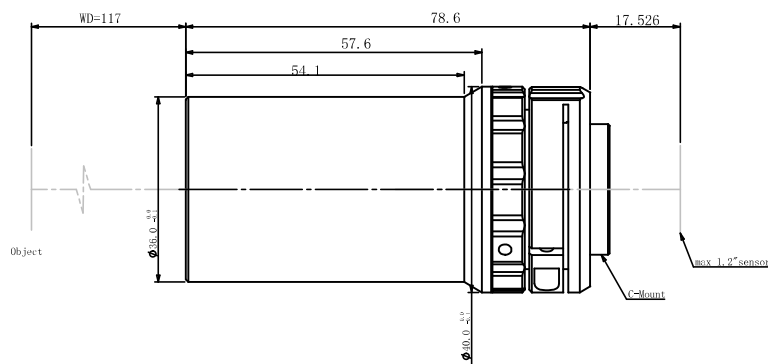


# 规格书

## WWT121-06-117

### 24M工业镜头



#### 光学参数

放大倍率 $\beta$ (x)	0.6
物方工作距 WD (mm)	117
支持 CCD 尺寸 ( $\Phi$ mm)	19.2(1.2")
像方 F/#	6.0
焦距 (mm)	63.48
数值孔径 NA	0.05002
物方分辨率 ( $\mu$ m)	6.7
物方景深 DoF (mm)	1.3
像方 MTF30 (lp/mm)	108
TV 畸变 (%)	0.3

#### 视野范围 (mm × mm)

1.2" IMX530/540 (14.6X12.6)	24.3x21
-----------------------------	---------

#### 机械参数

相机接口	C
镜头总长 (mm)	78.6
是否同轴光 / 可调光栏	否 / 否

