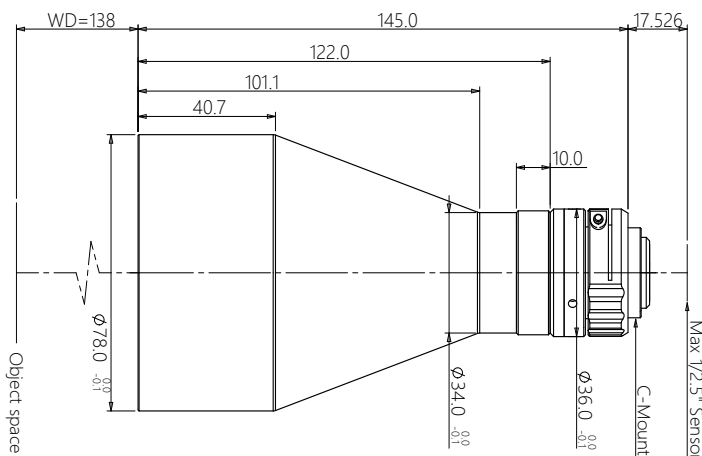


# 规格书

## DTCM125-56-AL

### 高精度双远心镜头



#### DTCM 系列高精度双远心镜头特点

- 极致的双远心设计，拥有卓越的成像品质
- FOV 从 26mm 到 300mm，满足对不同市场的需求
- 支持从 1/2.5"~1.1" 各种规格 C 接口工业相机
- 大光圈、高远心度、超低畸变，超大景深，满足高端系统要求

#### 配套光源

DTCL-56-xW-y  
平行 (远心) 光源  
光束直径 56mm



#### 机械参数

|           |       |
|-----------|-------|
| 相机接口      | C     |
| 镜头总长 (mm) | 145.0 |
| 净重 (kg)   | 0.7   |

#### 光学参数

|                         |                |
|-------------------------|----------------|
| 物方视场 FOV( $\Phi$ mm)    | 56             |
| 放大倍率 $\beta(x)$         | 0.129          |
| 物方工作距 WD(mm)            | 138 $\pm$ 3    |
| 支持 CCD 尺寸 ( $\Phi$ mm)  | 7.2(1/2.5")    |
| 像方最佳 F/#                | 4.2            |
| 像方 MTF30 (lp/mm)        | >200           |
| 物方景深 DoF(mm)            | $\pm$ 26.4@F11 |
| 像方畸变 (% max)            | <0.1           |
| 物方远心度 ( $^{\circ}$ max) | <0.1           |
| 物像距 l/O(mm)             | 301 $\pm$ 3    |

#### 视野范围 (mm x mm)

|                            |           |
|----------------------------|-----------|
| 1/3" AR130/RJ33 (4.8x3.6)  | 37.2x27.9 |
| 1/2.5" 9P001/31 (5.7x4.28) | 44.2x33.2 |

